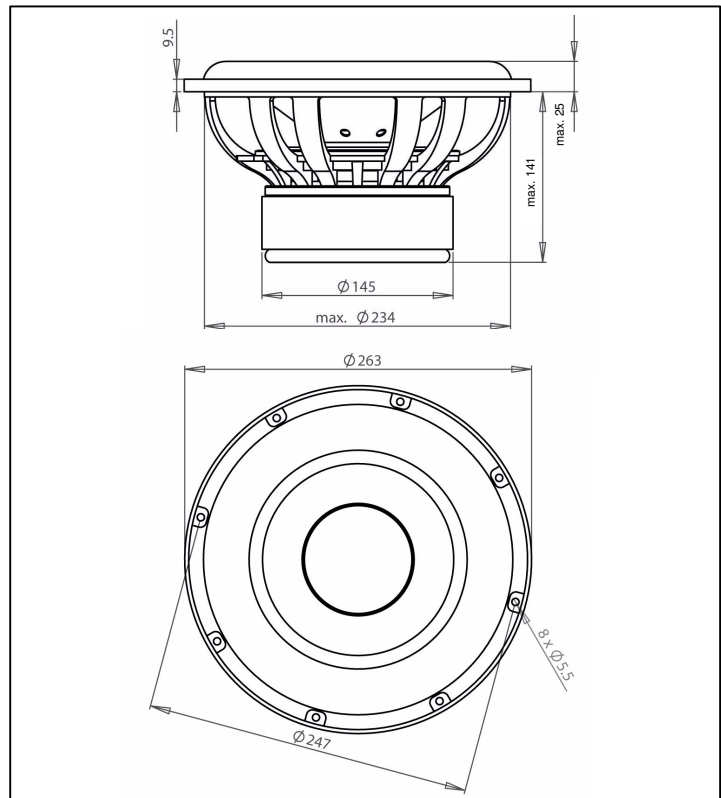


Subwoofer WCA 263-4

Technische Daten		
Frequenzbereich	[Hz]	28 – 200
Nennimpedanz, Zn	[Ohm]	4
Kennschalldruck, SPL (2.83V,1m)	[dB]	88
Nennbelastbarkeit, Pn (IEC 268-5)	[W]	250 W
Max. Belastbarkeit (Langzeit)*	[W]	380 W
Effektive Membranfläche, Sd	[cm ²]	314
Schwingspulen­durchmesser	[mm]	51
Schwingspulen­höhe	[mm]	31
Luftspalthöhe	[mm]	8
Lineare Auslenkung (max.(+/-))	[mm]	11
Mechan. Auslenkung (max.(+/-))	[mm]	15
Kraftfaktor, BxL	[Tm]	14,8
Schwingspulen­widerstand, Re	[Ohm]	3,20
Schwingspulen­induktivität, Le	[mH]	0,90
Resonanzfrequenz, Fs	[Hz]	28,0
Äquivalentvolumen, Vas	[dm ³]	26,0
Mechanische Güte, Qms	[1]	6,60
Elektrische Güte, Qes	[1]	0,45
Freiluft-Gesamtgüte, Qts	[1]	0,42
Bewegte Masse, Md	[g]	160,0



Subwoofer WCA 263-4

Technische Beschreibung

- 10,5 " Subwoofer für kompakte Gehäuse
- tiefe Abstimmungen trotz kleiner Volumen möglich
- stabile Aluminium-Membran für maximale Steifigkeit bei hohen Schalldrücken
- seitlich belüftete Schwingspule, daher auch in flachen Gehäusen einsetzbar
- aufwändige Verarbeitung des Antriebs mit Präzisionsdrehteilen
- einteiliger Magnet zur Vermeidung von Energieverlusten
- neuartige Luftspaltkonstruktion für beste Impulstreue
- filigraner Gusskorb für optimale Strömungseigenschaften
- Einbauempfehlung: 16 L geschlossen oder 29 L Reflex
- Empfehlung Einstellung Tiefpaßfilter: 80 Hz, 12 dB/oct.

